

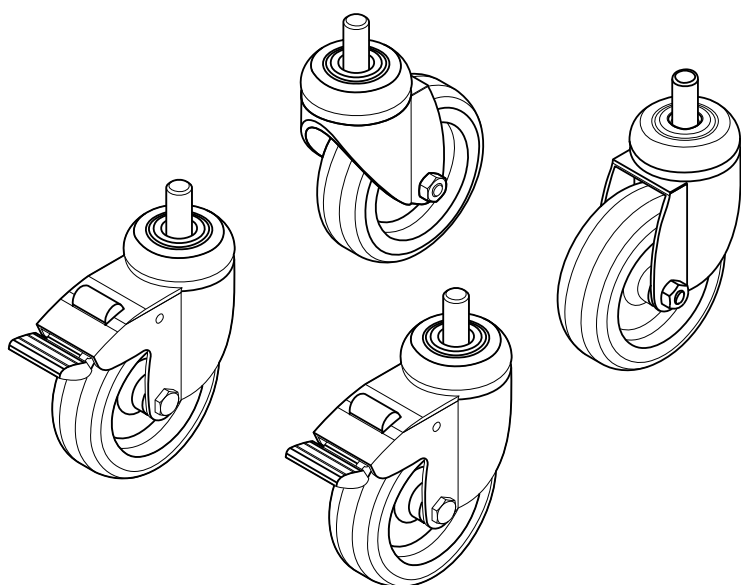
I-CASE CASTOR/EW

KIT OF FOUR PIVOTING WHEELS, TWO HERE WITH BRAKES FOR WALL ENCLOSURES

Pressed sheet metal support, zinc-plated finish, double ball bearing swivel head, screw hole.

Center of the wheel in polypropylene. Thermoplastic rubber band, non-marking, through-hole hub

The stands can be mounted with standard screws; screws of different lengths can be used.

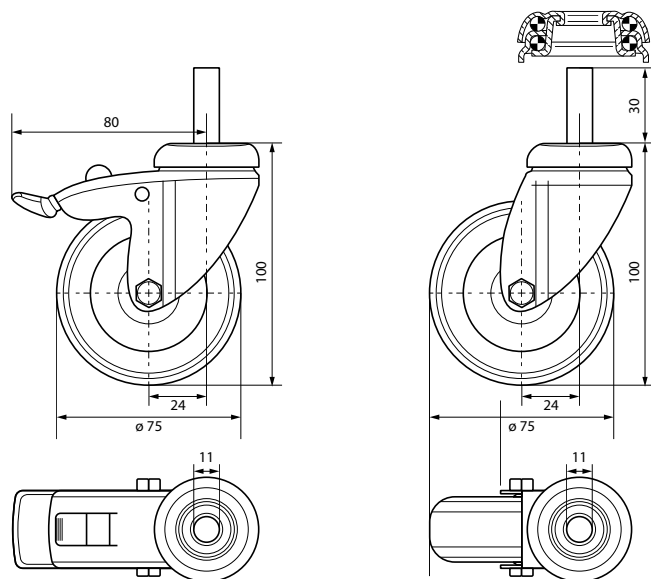


KIT DI QUATTRO RUOTE GIREVOLI DI CUI DUE CON FRENO PER ARMADI A MURO

Supporto in lamiera stampata, finitura zincata, testa girevole su doppio giro sfere. Foro vite.

Centro della ruota in polipropilene. Fascia in gomma termoplastica, antitraccia, mozzo a foro passante

I supporti possono essere montati con viti standard; possono essere usate viti di diverse lunghezze.



CHARACTERISTICS

COMPONENTS/PARAMETERS	VALUE
Wheel diameter	75 mm
Wheel width	25 mm
Overall width	43 mm
Useful height	100 mm
Threaded stud	30 mm x M10
Offset	24 mm
Pivoting encumbrance	160 mm
Useful height	100 mm
Useful temperature	- 20 / + 60 °C
Norm	EN 12530
Pirouette encumbrance radius	80 mm
Band hardness	Shore A 87
Load capacity	75 kg
Static load capacity	150 kg
Accessories	Washers and nuts
Weight	1.2 kg
Packaging	Carton box

CARATTERISTICHE

COMPONENTS/PARAMETERS	VALUE
Diametro ruota	75 mm
Larghezza ruota	25 mm
Larghezza ingombro	43 mm
Altezza utile	100 mm
Perno filettato	30 mm x M10
Disassamento	24 mm
Ingombro piroettamento	160 mm
Altezza utile	100 mm
Temperatura di impiego	- 20 / + 60 °C
Norma	EN 12530
Raggio ingombro piroettamento	80 mm
Durezza della fascia	Shore A 87
Portata	75 kg
Portata statica	150 kg
Accessori	dadi e rondelle
Peso	0.267 kg
Portata statica	150 kg