

IT Grazie per aver scelto uno dei nostri prodotti. Si consiglia di leggere con attenzione le indicazioni di montaggio sotto riportate prima di procedere all'assemblaggio del prodotto. (Attenzione: non stringere le viti fino a quando non sono state posizionate tutte le viti di fissaggio).

EN Thanks for purchasing one of our products, please read carefully the assembly instructions before the installation (Attention: Do not tighten the screws before all the screws are in place)

DE Vielen Dank, dass Sie sich für eines unserer Produkte. Wir empfehlen, dass Sie sorgfältig, bevor Sie das Produkt montieren lesen Sie die untenstehenden Installationsanweisungen. (Achtung: Die Schrauben nicht, bevor sie nicht alle Befestigungsschrauben positioniert anziehen).

FR Merci d'avoir choisi un de nos produits. Nous vous recommandons de lire attentivement les instructions d'installation ci-dessous avant de tenter d'assembler le produit. (Attention: Ne pas serrer les vis jusqu'à ce qu'ils aient été positionnés toutes les vis de fixation).

ES Gracias por elegir uno de nuestros productos. Le recomendamos que lea atentamente las instrucciones de instalación antes de tratar de armar el producto. (Precaución: No apriete los tornillos hasta que se han colocado todos los tornillos de fijación).

PL Dziękujemy za wybranie jednego z naszych produktów. Zalecamy uważnie przeczytać poniższe instrukcje instalacji przed przystąpieniem do montażu produktu. (Uwaga: Nie dokręcać śrub, dopóki nie zostaną ustawione wszystkie śruby mocujące).



ICA-TB 3791A

IT Manutenzione:

Tenere il mobile lontano dalla luce solare diretta. Utilizzare sottomano e sottobicchieri per proteggere la superficie della scrivania da ammaccature, graffi e umidità proveniente da liquidi caldi e freddi.

Pulizia:

Per pulire la superficie utilizzare un panno umido (non bagnato) o asciugare immediatamente con un panno di cotone pulito che non lasci residui. I liquidi per pulire i vetri o detergenti simili possono essere utilizzati per pulire le superfici in vetro.

EN General Care:

Keep your furniture out direct sunlight-Use desk pads and coasters to protect the surface from dents, scratches and moisture from hot or cold liquids.

Cleaning:

For cleaning, wipe the surface with a damp (not wet) cloth or wipe dry with a clean lint free cotton cloth. Window cleaning liquid or a similar cleaning liquid can be used to clean glass surface.

DE Allgemeine Pflege:

Halten Sie Ihre Möbel aus direkter Sonneneinstrahlung. Verwenden Sie Schreibunterlagen und Untersetzer zum Schutz die Oberfläche von Dellen, Kratzern und Feuchtigkeit von heißen oder kalten Flüssigkeiten.

Reinigung:

Zur Reinigung wischen Sie die Oberfläche mit einem feuchten (nicht nassen) Tuch oder trocknen Sie sie mit einem sauberen, fusselreifen Baumwolltuch. Fenster-Reinigungsflüssigkeit oder eine ähnliche Reinigungsflüssigkeit kann zur Glasoberfläche reinigen.

FR Soin général:

Gardez votre mobilier en lumière directe du soleil. Utiliser des tampons de réception et sous-verres pour protéger la surface de bosses, de rayures, et l'humidité de liquides chauds ou froids.

Nettoyage:

Pour le nettoyage, essuyez la surface avec un chiffon humide (pas mouillé) ou essuyez avec un chiffon en coton non pelucheux propre. Fenêtre-liquide de nettoyage ou d'un liquide de nettoyage similaire peuvent être utilisés pour nettoyer la surface de verre.

ES Cuidados generales:

Mantenga sus muebles fuera la luz solar directa. Use protectores de escritorio y posavasos para proteger la superficie de abolladuras, arañazos, y la humedad de líquidos calientes o fríos.

Limpeza:

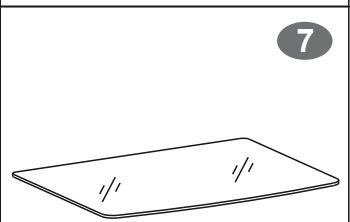
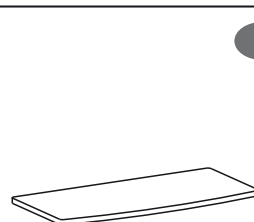
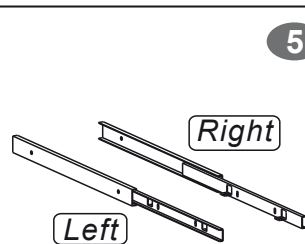
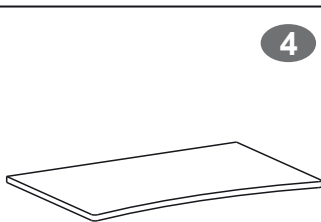
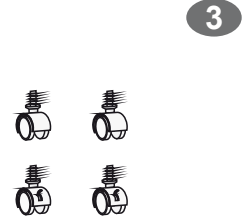
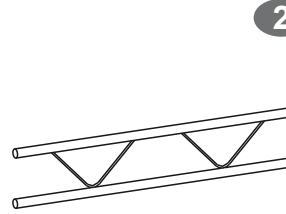
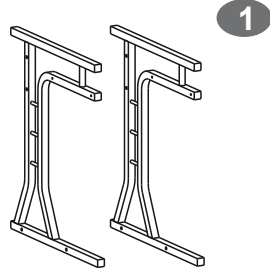
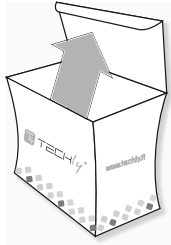
Para la limpieza, limpie la superficie con un paño húmedo (no mojado) o seque con un paño sin pelusa de algodón limpio. Window líquido de limpieza o un líquido de limpieza similares se pueden utilizar para limpiar la superficie de cristal.

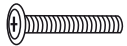
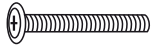

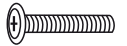
PL Pielęgnacja ogólna:


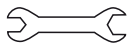
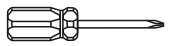
Trzymaj meble na bezpośrednie światło słoneczne. Użyj podkładki na biurko i podstawki do ochrony Powierzchnia od wgniecenia, zadrapania i wilgoć z gorących lub zimnych płynów.

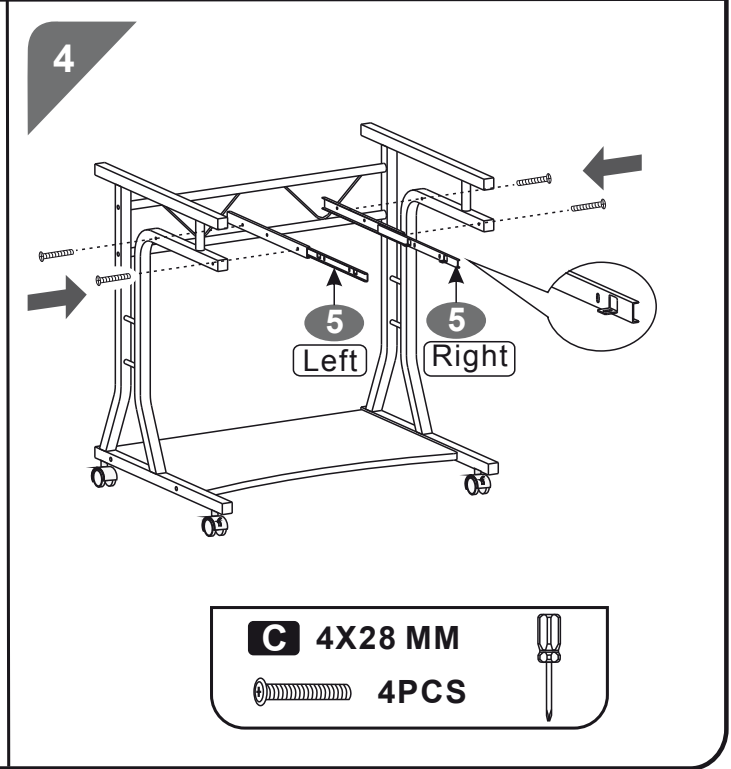
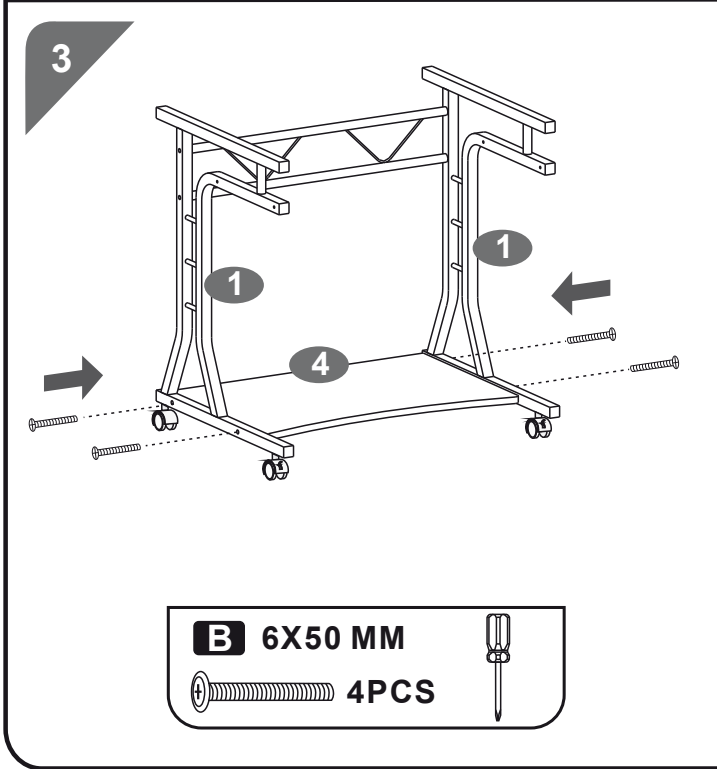
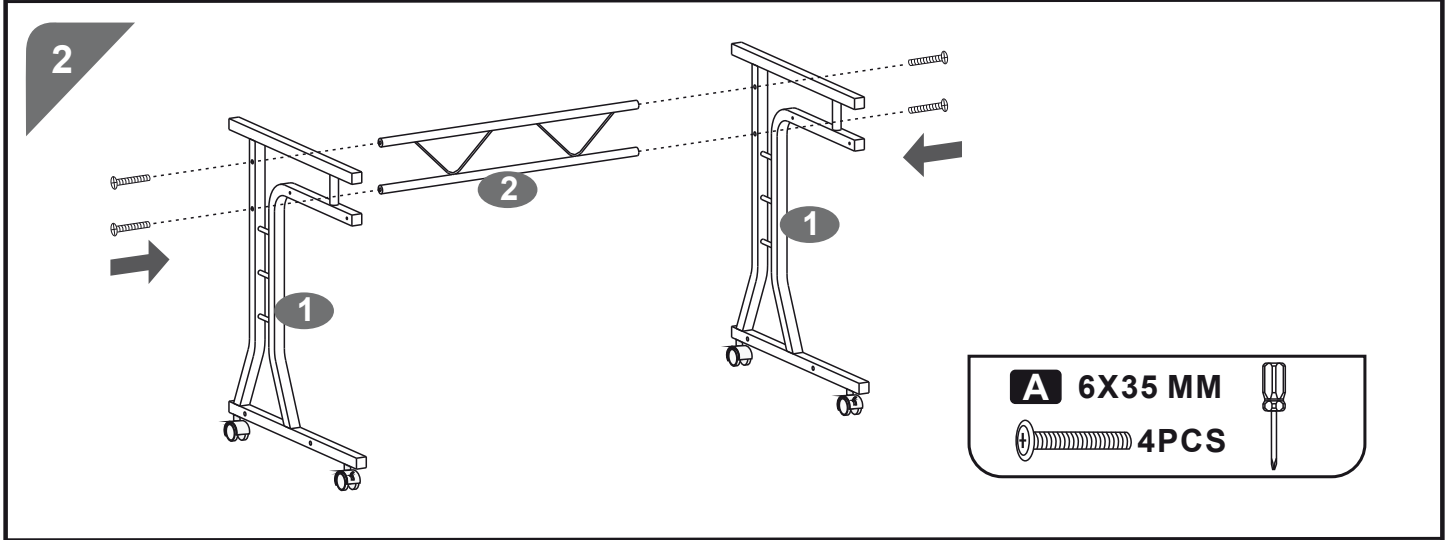
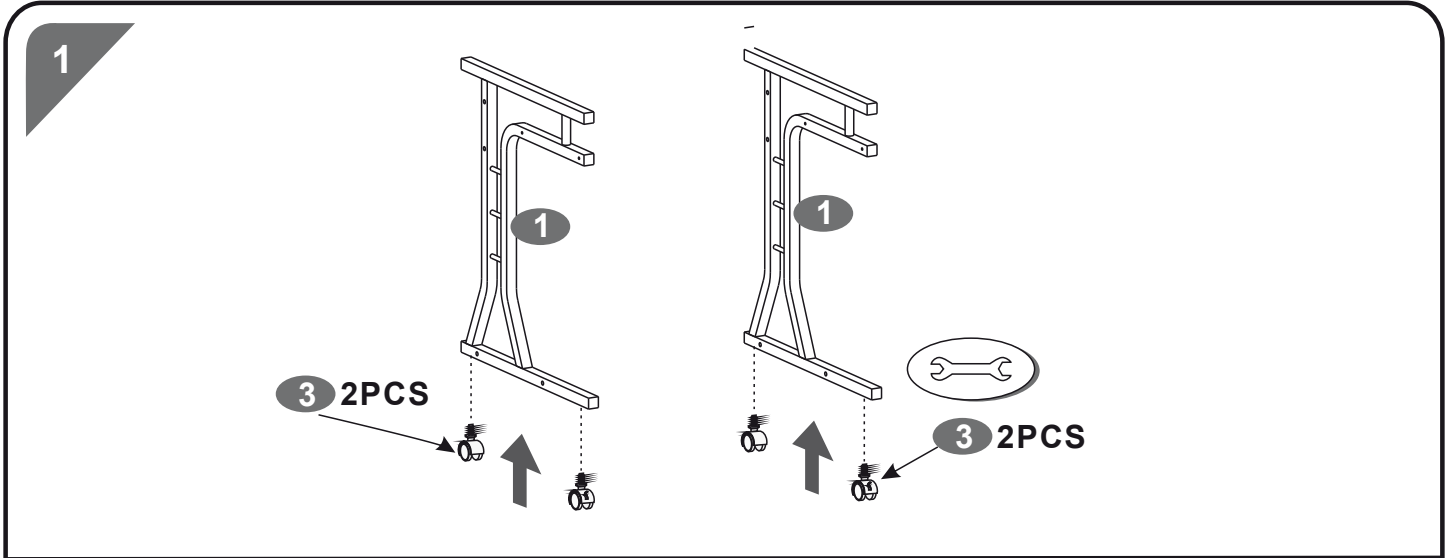
Czyszczenie:

Do czyszczenia przetrzeć powierzchnię wilgotną (nie mokrą) ściereczką i wytrzeć do sucha czystą szmatką nie pozostawiającą włókien bawełny. Środek do czyszczenia okien lub podobnego płyn czyszczący może być stosowany do czyszczenia powierzchni szkła.

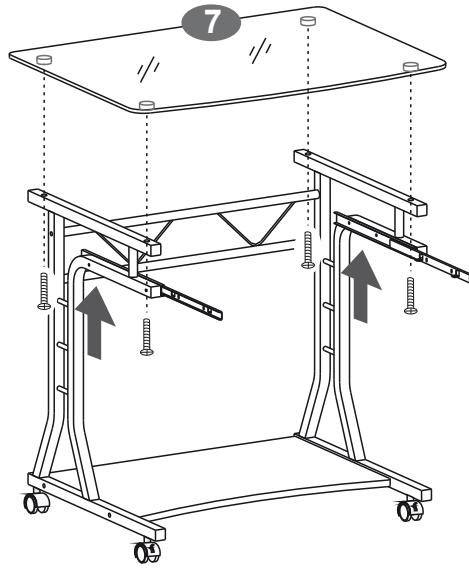


A		6X35 MM	4
B		6X50 MM	4
C		4X28 MM	4
D		6X30 MM	4

E		4X14 MM	4
			1
			1



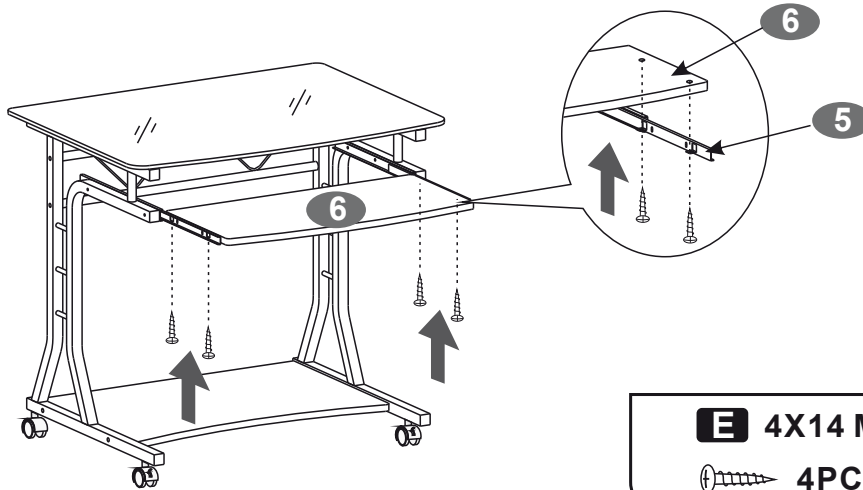
5



D 6X30 MM
4PCS



6



E 4X14 MM
4PCS



7

